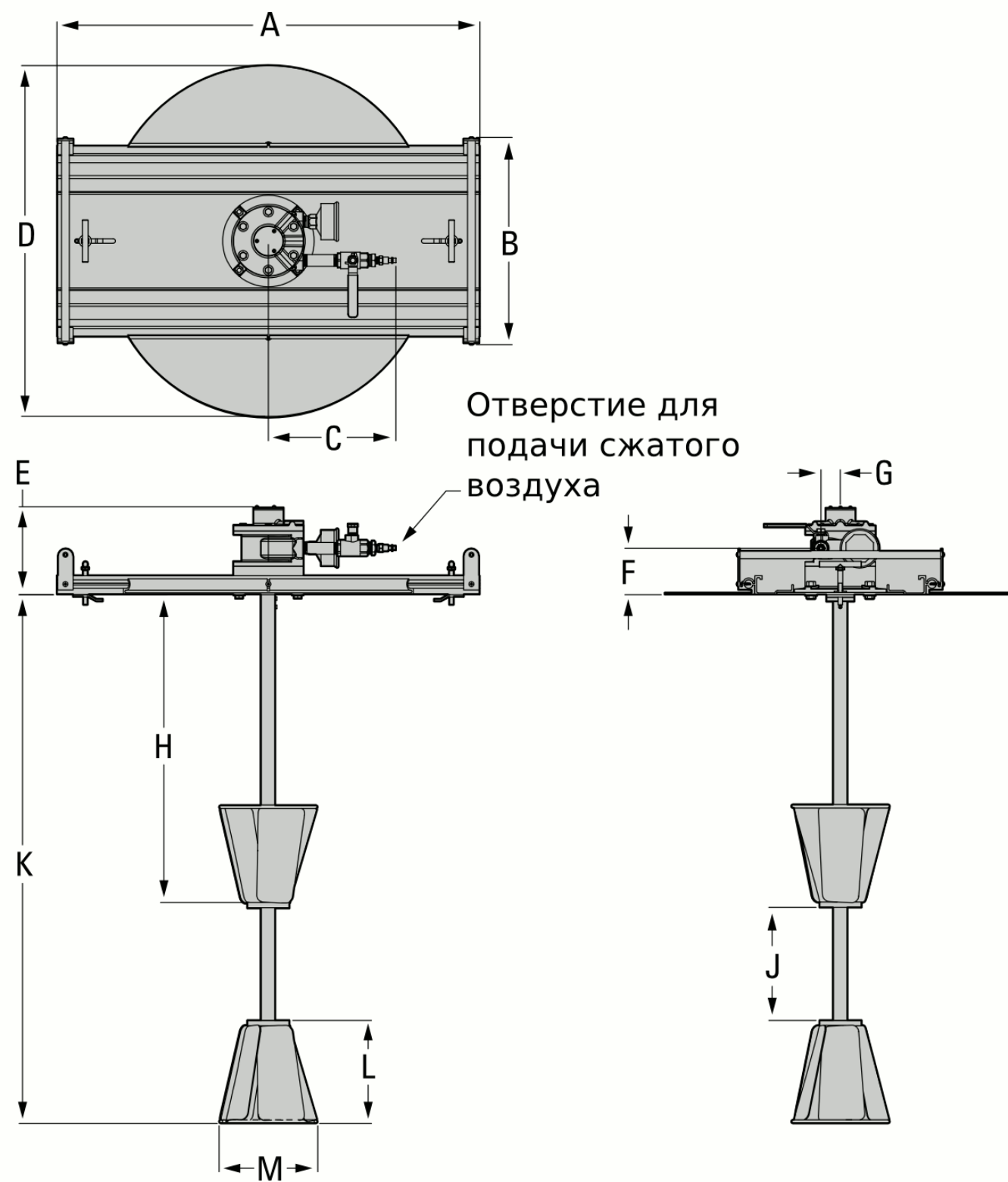


РАЗМЕРЫ ПОРТАТИВНОГО МИКСЕРА JBW ДЛЯ БОЧЕК		
ПОЗ.	МЕТРИЧЕСКИЕ (мм)	СТАНДАРТ (дюймы)
A	762	30,0
B	373	14,7
C	229	9,0
D	632	24,9
E	157	6,2
F	84	3,3
G	36	1,4
H	557	21,9
ИМПЕЛЛЕР (СТАНДАРТНЫЙ)		
J		
K	Ø 178	Ø 7,0



РАЗМЕРЫ ПОРТАТИВНОГО МИКСЕРА JBW ДЛЯ КОНТЕЙНЕРОВ		
ПОЗ.	МЕТРИЧЕСКИЕ (мм)	СТАНДАРТ (дюймы)
A	762	30,0
B	373	14,7
C	229	9,0
D	632	24,9
E	157	6,2
F	84	3,3
G	36	1,4
H	557	21,9
J	203	8,0
K	953	37,5
	ИМПЕЛЛЕР (СТАНДАРТНЫЙ)	
L	185	7,3
M	Ø 178	Ø 7,0