



C-VLR

zephyr



**Elmo
Rietschle**
A Gardner Denver Product

C-VLR 1000



Hocheffiziente, trocken und berührungslos verdichtende Klauen-Vakuumpumpe mit IE2 Motoren

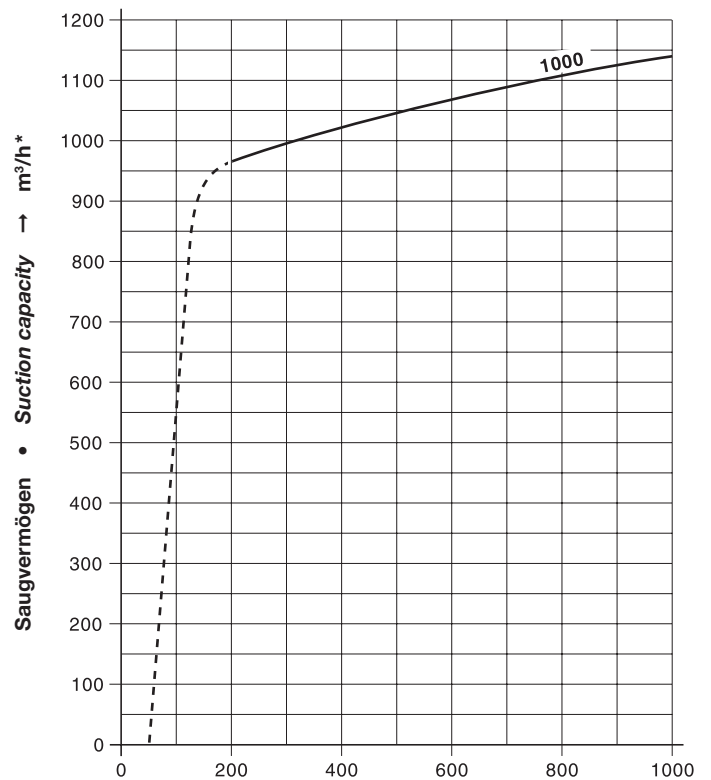
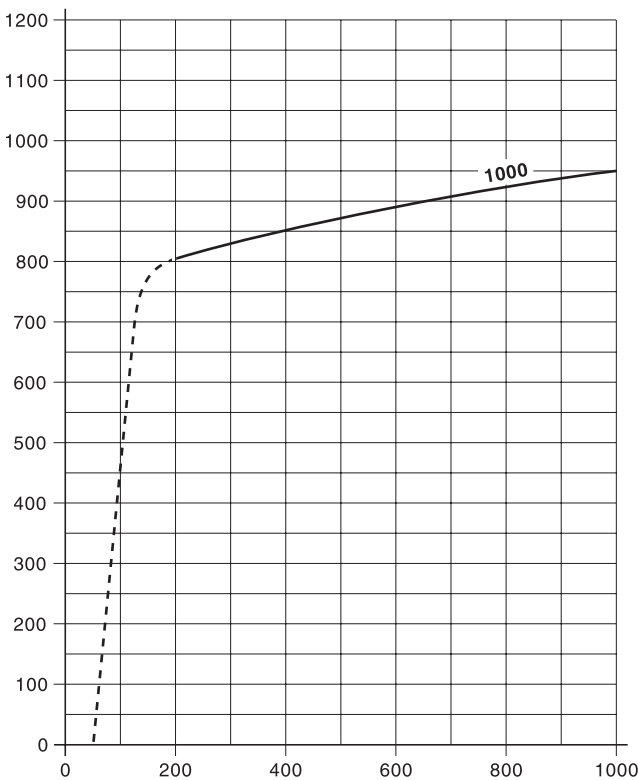
Saugvermögen bis 1140 m³/h
Das Endvakuum im Dauerbetrieb beträgt 200 mbar (abs.).
Geringer Wartungsaufwand, integrierte Luft-Kühlung ohne zusätzliche Medien.
Vielfältige Einsatzmöglichkeiten.
Die Flanschmotoren entsprechen DIN EN 60034 und sind in Schutzart IP 55 und Isolationsklasse F ausgeführt.

High efficiency, dry and contact free compression claw vacuum pump with IE2 motors

Capacities ranging from 1140 m³/hr
The ultimate vacuum at continuous operation is 200 mbar (abs).
Low maintenance, integrated air cooling without additional cooling medium.
Suitable for multiple applications.
Flange mounted motors correspond to DIN EN 60034 and have IP 55 protection and insulation class F.

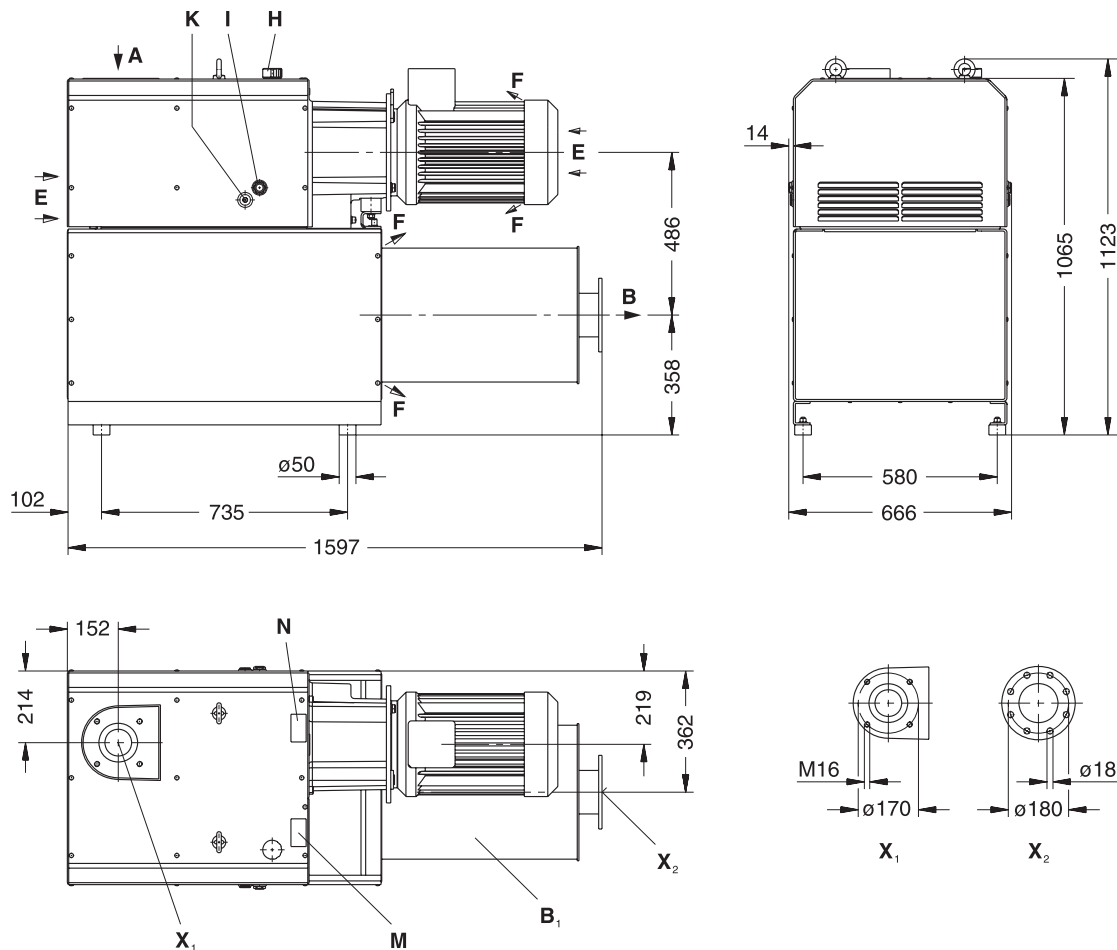
Auswahldiagramm • Selection diagram 50 Hz

60 Hz



Ansaugdruck • Suction pressure → mbar (abs.)

C-VLR			1000
Saugvermögen Suction capacity	m ³ /h	50 Hz	950
		60 Hz	1140
Endvakuum max. (im Dauerbetrieb) Ultimate vacuum max. (on continuous operation)	mbar (abs.)		50 (200)
Bemessungsspannung Rated voltage	3~	50 Hz	400 / 690V ± 10 %
		60 Hz	380 / 660V
Motorleistung Motor rating	kW	50 Hz	18,5
		60 Hz	22,0
Stromaufnahme Current drawn	A	50 Hz	33,7 / 19,5
		60 Hz	#
Drehzahl Speed	min ⁻¹	50 Hz	2940
		60 Hz	3530
Mittlerer Schalldruckpegel Average noise level	dB(A) ENISO3744	50 Hz	82
		60 Hz	83
Max. Gewicht Max. weight	kg		750
Öleinfüllmenge Oil capacity	l		2,8



A	Vakuum-Anschluss • Vacuum connection
B	Abluft-Austritt • Exhaust
B₁	Ausblasschalldämpfer • Exhaust silencer
E	Kühlluft-Eintritt • Cooling air entry
F	Kühlluft-Austritt • Cooling air exit
H	Öleinfüllstelle • Data plate

I	Ölniveauanzeige • Oil level indicator
K	Ölablassstelle • Oil drain point
M	Ölempfehlungsschild • Oil type plate
N	Datenschild • Data plate
X₁	Flansch DN 100 PN6 • Flange DN 100 PN6
X₂	Flansch DN 100 PN10 • Flange DN 100 PN10

Zubehör • Accessories

C-VLR			100
Rückschlagklappe Non-return leaf	ZRZ		100
Vakuumdichter Ansaugfilter Vacuum tight suction filter	ZVF	50 Hz	100
		60 Hz	100
Motorschutzschalter Motor starter	ZMS	50 Hz	- / 200
		60 Hz	-
Sanftanlauf • Soft starter	ZAD		#
Schallbox • Acoustic enclosure	ZBZ		#

m³/h* bezogen auf den Zustand im Sauganschluss • refers to suction conditions at inlet connection

Kennlinien, Tabellenangaben (Toleranz ±10%) sind ermittelt nach PNEUROP und beziehen sich auf betriebswarme Vakuumpumpen. • Curves, tables content (tolerance ±10%) according to PNEUROP standards and refer to vacuum pump at normal operating temperature.

Die Motor-Abmessungen sowie die Stromaufnahme können je nach Motorfabrikat abweichen. • The motor dimensions as well as the current drawn can differ depending on the motor type.

auf Anfrage • # on request

Technische Änderungen vorbehalten! • We reserve the right to alter technical information!